

FIXTEC®

PORTABLE BLOWER

PRZENOŚNADMUCHAWA

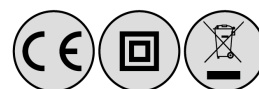
FBL40001



EN

PL

AR



Read and follow the operating instructions and safety information before using for the first time. **Save this manual.**

www.fixtertools.com

English

General Power Tool Safety Warnings

Read all safety warnings and all instructions.

Failure to follow the warnings and instructions may result in electric shock, fire and/or serious injury.

Save all warnings and instructions for future reference.

The term "power tool" in the warnings refers to your mains-operated (corded) power tool or battery-operated (cordless) power tool.

1) Work area safety

- a) **Keep work area clean and well lit.** Cluttered or dark areas invite accidents.
- b) **Do not operate power tools in explosive atmospheres, such as in the presence of flammable liquids, gases or dust.** Power tools create sparks which may ignite the dust or fumes.
- c) **Keep children and bystanders away while operating a power tool.** Distractions can cause you to lose control.

2) Electrical safety

- a) **Power tool plugs must match the outlet. Never modify the plug in any way. Do not use any adapter plugs with earthed (grounded) power tools.** Unmodified plugs and matching outlets will reduce risk of electric shock.
- b) **Avoid body contact with earthed or grounded surfaces, such as pipes, radiators, ranges and refrigerators.** There is an increased risk of electric shock if your body is earthed or grounded.
- c) **Do not expose power tools to rain or wet conditions.** Water entering a power tool will increase the risk of electric shock.
- d) **Do not abuse the cord. Never use the cord for carrying, pulling or unplugging the power tool. Keep cord away from heat, oil, sharp edges and moving parts.** Damaged or entangled cords increase the risk of electric shock.
- e) **When operating a power tool outdoors, use an extension cord suitable for outdoor use.** Use of a cord suitable for outdoor use reduces the risk of electric shock.
- f) **If operating a power tool in a damp location is unavoidable, use a residual current device (RCD) protected supply.** Use of an RCD reduces the risk of electric shock.

3) Personal safety

- a) **Stay alert, watch what you are doing and use common sense when operating a power tool. Do not use a power tool while you are tired or under the influence of drugs, alcohol or medication.** A moment of inattention while operating power tools may result in serious personal injury.
- b) **Use personal protective equipment. Always wear eye protection.** Protective equipment such as dust mask, non-skid safety shoes, hard hat, or

hearing protection used for appropriate conditions will reduce personal injuries.

- c) **Prevent unintentional starting. Ensure the switch is in the off-position before connecting to power source and/or battery pack, picking up or carrying the tool.** Carrying power tools with your finger on the switch or energizing power tools that have the switch on invites accidents.
- d) **Remove any adjusting key or wrench before turning the power tool on.** A wrench or a key left attached to a rotating part of the power tool may result in personal injury.
- e) **Do not overreach. Keep proper footing and balance at all times.** This enables better control of the power tool in unexpected situations.
- f) **Dress properly. Do not wear loose clothing or jewellery. Keep your hair, clothing and gloves away from moving parts.** Loose clothes, jewellery or long hair can be caught in moving parts.
- g) **If devices are provided for the connection of dust extraction and collection facilities, ensure these are connected and properly used.** Use of dust collection can reduce dust-related hazards.

4) Power tool use and care

- a) **Do not force the power tool. Use the correct power tool for your application.** The correct power tool will do the job better and safer at the rate for which it was designed.
- b) **Do not use the power tool if the switch does not turn it on and off.** Any power tool that cannot be controlled with the switch is dangerous and must be repaired.
- c) **Disconnect the plug from the power source and/or the battery pack from the power tool before making any adjustments, changing accessories, or storing power tools.** Such preventive safety measures reduce the risk of starting the power tool accidentally.
- d) **Store idle power tools out of the reach of children and do not allow persons unfamiliar with the power tool or these instructions to operate the power tool.** Power tools are dangerous in the hands of untrained users.
- e) **Maintain power tools. Check for misalignment or binding of moving parts, breakage of parts and any other condition that may affect the power tool's operation. If damaged, have the power tool repaired before use.** Many accidents are caused by poorly maintained power tools.
- f) **Keep cutting tools sharp and clean.** Properly maintained cutting tools with sharp cutting edges are less likely to bind and are easier to control.
- g) **Use the power tool, accessories and tool bits etc. in accordance with these instructions, taking into account the working conditions and the work to be performed.** Use of the power tool for operations different from those intended could result in a hazardous situation.

5) Service

- a) **Have your power tool serviced by a qualified repair person using only identical replacement parts.** This will ensure that the safety of the power tool is maintained.

SAFETY POINTS FOR PORTABLE BLOWER

- Do not collect still smoldering cigarette ashes, freshly cut metals shaving, screws, nails and the like.
- Never block suction inlet and outlet.

Product Description and Specifications

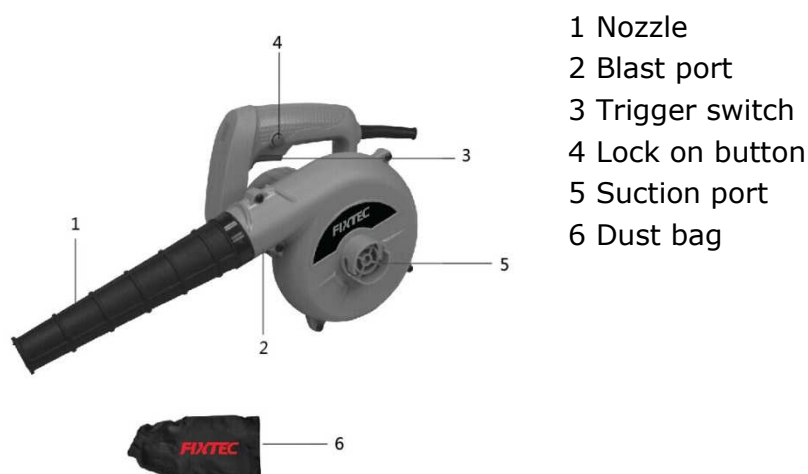
Read all safety warnings and all instructions. Failure to follow the warnings and instructions may result in electric shock, fire and/or serious injury. While reading the operating instructions, unfold the graphics page for the machine and leave it open.

Intended Use

The portable blower is designed for blowing & cleaning applications, as well as light suction purpose.

Product Features

The numbering of the product features refers to the illustration of the machine on the graphics page.



Technical Data

Portable Blower		
Voltage	V	220-240V ~ 50-60Hz
Rated power	W	400
No load speed	min ⁻¹	14000
Max blowing rate	m ³ /min	3.3
Weight	Kg	1.5
Protection class		IP/II

Assembly

Warning! Before assembly, make sure that the tool is switched off and unplug.

Use

Mounting The Nozzle For Blowing Operations

Insert the pin located inside the Nozzle into the notch provided on the Blast Port.

To lock Nozzle in place, turn the Nozzle in the direction indicated.

To remove Nozzle, turn the Nozzle in the opposite direction.

Mounting The Nozzle And Dust For Dust Collection

For dust collection, mount the Dust Bag at the Blast Port and Nozzle at the suction Port.

To remove Dust Bag and Nozzle, simply pull out by first turning in the opposite direction.

Empty the Dust Bag frequently to ensure maximum dust collecting efficiency.

Adjust Variable Speed Knob for different speed requirement.

When continuous operation is required, first depress the switch and then the lock-on button and release to disengage lock, squeeze and release switch.

Warning: Continuous running of machine should not exceed 30 minutes.

Replacing Carbon Brushes

Use a screwdriver to remove the brush holder cap.

Take out the worn carbon brush, insert the new one and secure the brush hold cap.

Warning! Remove and check the carbon brushes regularly. Replace when they wear down to the limit mark.

Accessories

The performance of your tool depends on the accessory used. Manufacture and Piranha accessories are engineered to high) quality standards and designed to enhance the performance of your tool. By using these accessories you will get the very best from your tool.

Maintenance

Your tool has been designed to operate over a long period of time with a minimum of maintenance. Continuous satisfactory operation depends upon proper tool care and regular cleaning.

Warning! Before performing any maintenance, switch off and unplug the tool. Regularly clean the ventilation slots in your tool using a soft brush or dry cloth. Regularly clean the motor housing using a damp cloth. Do not use any abrasive or solvent-based cleaner.

Declaration of Conformity

We, Ebic Tools Limited,

Fengsheng Science Technology park,

No.119 Software Avenue, Nanjing, China.

Declare that the product:

Designation: 400W Blower

Model: FBL40001

Complies with the following Directives:

2014/30/EU Electromagnetic Compatibility Directive

2006/42/EC Machinery Directive

Standards and technical specifications referred to:

EN 55014-1:2006+A1+A2

EN 55014-2:1997+A1+A2

EN 61000-3-2:2014

EN 61000-3-3:2008

EN 60335-1:2012+A11

EN 60335-2-100:2014

EN 62233:2008

Authorised Signatory and technical file holder

Date : 08/05/2017



Signature: Yulin He

Name / title: Yulin He / Quality Manager

Polski

OGÓLNE PRZEPISY BEZPIECZEŃSTWA

UWAGA! Należy przeczytać wszystkie wskazówki i przepisy. Błędy w przestrzeganiu poniższych wskazówek mogą spowodować porażenie prądem, pożari/lub ciężkie obrażenia ciała. **Należy starannie przestrzegać wszystkie przepisy i wskazówki bezpieczeństwa.** Użyte w poniższym tekście pojęcie "elektronarzędzie" odnosi się do elektronarzędzia zasilanego energią elektryczną z sieci (z przewodem zasilającym) i do elektronarzędzia zasilanego akumulatorem (bez przewodu zasilającego).

1) BEZPIECZEŃSTWO MIEJSCA PRACY

a) **Miejsce pracy należy utrzymywać w czystości i dobrze oświetlone.** Nieporządek lub nieoświetlenie miejsca pracy mogą doprowadzić do wypadków.

b) **Należy nie pracować tym narzędziem w otoczeniu zagrożającym wybuchem, w którym znajdują się np. łatwopalne ciecze, gazy lub pyły.** Elektronarzędzia wytwarzają iskry, które mogą spowodować zapłon.

c) **Podczas wykonywania pracy urządzeniem zaleca się by osoby postronne znajdowały się w bezpiecznej odległości. W szczególności**

z daleka od dzieci. Przynie uwadze możliwość utraty kontroli nad narzędziem. Nie pozwalaj innym osobom dotykać urządzenia lub przewodu podczas pracy.

2) BEZPIECZEŃSTWO ELEKTRYCZNE

a) **Wtyczka urządzenia musi pasować do gniazda. Niewolno modyfikować wtyczki w jakikolwiek sposób. Należy używać wtyczek adapterowych razem z uziemionymi narzędziami.** Niezmienione wtyczki i pasujące gniazda zmniejszają ryzyko porażenia prądem.

b) **Należy unikać kontaktu z uziemionymi powierzchniami jak rury, grzejniki, piece i lodówki.** Istnieje zwiększone ryzyko porażenia prądem, gdy Państwo w całości jest uziemione.

c) **Urządzenie należy przechowywać zabezpieczone przeddeszczem i wilgocią.** Wniknięcie wody

do elektronarzędzia podwyższa ryzyko porażenia prądem.

d) **Nigdy nie należy używać kabla do innych czynności.**

Nigdy nie nosić urządzenia za kabel, nie wyciągać wtyczki z gniazda za przewód. Przewód należy trzymać z daleka od wysokich temperatur, oleju, ostrych krawędzi lub bruchomych części urządzenia.

Uszkodzone lub poplątane kable zwiększają ryzyko porażenia prądem.

e) **W przypadku, kiedy elektronarzędziem pracujesz na świeżym powietrzu należy używać kabla przedłużającego, który dopuszczony jest do używania na zewnątrz.**

Użycie dopuszczonego

do używania na zewnątrz kabla przedłużającego zmniejsza ryzyko porażenia prądem

f) **Jeżeli nie da się uniknąć zastosowania elektronarzędzia w wilgotnym otoczeniu,**

należy użyć wyłącznika ochronnego różnicowo-prądowego.

Zastosowanie wyłącznika ochronnego różnicowo-prądowego zmniejsza ryzyko porażenia prądem.

3) BEZPIECZEŃSTWO OSÓB

a) **Należy być ostrożnym, uważać na to co**

się robi i pracę elektronarzędziem rozpoczynać z rozsądkiem.

Należy używać urządzenia gdy jest się zmęczonym lub pod wpływem narkotyków, alkoholu lub lekarstw. Moment

nieuwagi przy użyciu urządzenia

może doprowadzić do poważnych uszkodzeń ciała.

b)

Należy nosić osobiste wyposażenie ochronne i zawsze stosować okulary ochronne. Noszenie osobistego wyposażenia ochronnego jak:

maska przeciwpyłowa, nieślizgające się buty robocze, hełm ochronny

i ochrona słuchu, w

zależności od rodzaju i zastosowania elektronarzędzia zmniejsza ryzyko obrażeń ciała

a.

c) **Należy unikać niezamierzonego uruchomienia narzędzia.**

Przed włożeniem wtyczki do gniazdkai/lub podłączeniem do akumulatora, a

także przed podniesieniem lub przeniesieniem elektronarzędzia, należy upewnić się, że elektronarzędzie jest wyłączone.

Trzymanie palcanawylącznikupodczasprzenoszeniaelektronarzędzialubpodłączenie do prąduwłączonegonarzędzia, może stać się przyczyną wypadków.

d)

Zanim urządzenie zostanie włączone należy usunąć narzędzia nastawcze i ukłucze. Narzędzie lub klucz, które znajdują się w

ruchomych częściach urządzenia mogą doprowadzić do obrażeń ciała.

e) **Należy przestrzegać swoich możliwości. Należy dbać o**

bezpieczeństwo pracy oraz równowagę. Przez to możliwa jest

lepsza kontrola urządzenia w nieprzewidzianych sytuacjach.

f) **Należy nosić odpowiednie ubranie.**

Zdecydowanie nie należy nosić luźnego ubrania lub biżuterii. Włosy, ubranie a także rękawice robocze należy trzymać z

daleka od ruchomych elementów. Luźne ubranie,

biżuteria lub długie włosy mogą zostać wciągnięte przez ruchome części urządzenia.

Osoba mająca długie włosy musi nosić konieczną krycie głowy.

g) **W przypadku, kiedy możliwe jest**

zamontowanie urządzeń odsysających należy upewnić się, czy są one właściwie podłączone i prawidłowo użyte.

Użycie urządzenia odsysającego pyłu może zmniejszyć zagrożenie zdrowiu.

4) UWAŻNE WYKOŻYSTYWANIE ORAZ UŻYCIE ELEKTRONARZĘDZIA

a) **Używać wyłączni właściwych narzędzi.** Niestosować do ciężkich prac byt słabych narzędzi. Nie używać narzędzi inasadek do pracinnych, niż

przewidziane w instrukcji obsługi.

b) **Nie należy używać elektronarzędzia, którego wyłącznik/wyłącznik jest uszkodzony.** Elektronarzędzie, którego niemożnawłączyć lub wyłączyć jest niebezpieczne i musi zostać naprawione.

c) **Przed regulacją urządzenia, wymianą sprzętu lub po zaprzestaniu pracy narzędziem, należy wyciągnąć wtyczkę z gniazdai/lub usunąć akumulator.** Ten

środek ostrożności zapobiega zamierzonemu włączeniu się urządzenia.

d)

Nie używane elektronarzędzia należy przechowywać poza zasięgiem dzieci. Nie należy udostępniać narzędzia osobom,

które nie potrafią się nim posługiwać lub nie przeczytały tych przepisów. Użycie elektronarzędzia przez niedoświadczoną osobę jest niebezpieczne.

e) **Urządzenie należy starannie konserwować. Należy kontrolować, czy ruchome części urządzenia funkcjonują bez zarzutu i nie są zablokowane, czy części nie są pęknięte lub uszkodzone, co mogłoby**

mieć wpływ na prawidłowe funkcjonowanie urządzenia.

Uszkodzone narzędzie należy przed użyciem urządzenia oddać do naprawy. Wiele

wypadków spowodowanych jest przez niewłaściwą konserwację.

Należy kontrolować regularnie wtyczkę przewodów w przypadku uszkodzenia zlecić naprawę specjalistom.

f) **Osprzętną należy utrzymywać ostry i czysty.**

Starannie pielęgnowany osprzętny z

ostrym i czystym ostrzem blokuje się rzadziej i łatwiej się używa.

g) **Elektronarzędzia, osprzęt, narzędzia itd. należy używać odpowiednio do tych przepisów.**

Uwzględnić należy przy tym warunki pracy i czynność jaką będzie się wykonywać. Użycie elektronarzędzia do innych prac niż przewidziane może doprowadzić do niebezpiecznych sytuacji.

5) SERWIS

a)

Naprawę urządzenia należy zlecić jednemu wykwalifikowanemu fachowcowi do którego zostaną użyte oryginalne części zamienne. To gwarantuje, że bezpieczeństwo użytkowania zostanie zachowane.

Ostrzeżenia dotyczące bezpieczeństwa dla urządzenia

Przenośna DMUCHAWA

- Nie należy zbierać tłącego się popiołu, żaru z papierosów, śrub, gwoździ i tym podobne.
- Nigdy nie blokować wlotu ssącego i wylotu.

Opis produktu i dane techniczne

Przeczytaj wszystkie ostrzeżenia i wszystkie

instrukcje. Nieprzestrzeganie ostrzeżeń i instrukcji może spowodować porażenie prądem elektrycznym, pożar i / lub poważne obrażenia.

Cechy produktu

Numeracja funkcji produktu odnosi się do rysunku maszyny na stronie graficznej.

- 1 Dysza
- 2 Port wydmuchu
- 3 Włącznik spustowy
- 4 Blokada włącznika
- 5 Port ssania
- 6 Worek na kurz



Dane techniczne

przenośna dmuchawa		
Napięcie zasilania	V	220-240V ~ 50-60Hz
Moc	W	400
Regulowana prędkość obrotowa	min ⁻¹	14000
Max wieje kurs	m ³ /min	3.3
Waga	Kg	1.5
Klasa ochronna		II/II

Montaż

Ostrzeżenie! Przed rozpoczęciem montażu, należy upewnić się, że

urządzenie jest wyłączone.

Montaż dyszy do wydmuchiwania:

Włóż trzpień umieszczony wewnątrz dyszy do wycięcia przewidzianego na port wydmuchu.

Aby zablokować dyszę w miejscu, obróć dyszę kierunku wskazanym.

Aby wyjąć dyszę, obróć dyszę kierunku przeciwnym.

Montaż dyszy i worka na kurz do odpylania

Do odpylania: worek na pył zamontować w porcie wydmuchu, a dyszę do porciessania.

Aby usunąć worek na kurz lub dyszę, obróć ją w przeciwnym kierunku.

Opróżniaj worek często, aby zapewnić maksymalną wydajność zbierania kurzu.

Gdy wymagana jest nieprzerwana praca, należy nacisnąć przycisk, a następnie przycisk blokady, aby zwolnić blokadę, wcisnąć i zwolnić przełącznik.

Ostrzeżenie: ciągła praca maszyny, nie powinna przekraczać 30 minut.

Wymiana szczotek węglowych

Za pomocą śrubokręta zdjąć pokrywę uchwytu szczotki.

Wyjąć zużyte szczotki węglowe, włożyć nowe i zabezpieczyć szczotki pokrywą.

Ostrzeżenie! Należy wyjmować i sprawdzać szczotki węglowe. Wymiany dokonać, gdy zużycie dojdzie do znak granicznego.

Akcesoria

Wydajność narzędzia zależy od użytego osprzętu. Produkcja i akcesoria są najwyższej jakości i są zaprojektowane w celu zwiększenia wydajności urządzenia. Korzystając z tych akcesoriów można uzyskać najlepsze parametry narzędzia.

Konserwacja

To narzędzie zostało zaprojektowane do pracy przez długi okres czasu przy minimalnej konserwacji. Wszystko zależy od właściwej pielęgnacji i regularnego czyszczenia.

Ostrzeżenie! Przed przystąpieniem do konserwacji należy wyłączyć

odłączyć narzędzie od źródła zasilania. Regularnie czyść szczeliny wentylacyjne w narzędziu za pomocą miękkiej szczoteczki lub suchej szmatki.

Regularnie czyść obudowę wilgotną szmatką. Nie wolno używać żadnych materiałów ściernych lub zawierających rozpuszczalniki.

Deklaracja zgodności 

Firma Ebic Tools Limited deklaruje z pełną odpowiedzialnością, że produkt: FBL40001 spełnia normy CE:

EN60745 oraz przepisy dyrektyw:

2011/65/ UE, 2004/108/ WE, 2006/42/ WE.

Dokumentacja techniczna(08.05.2017) na:

Yulin He

Signature: _____

Name / title: Yulin He / Quality Manager

Deklaracja zgodności 

Firma Martech Grupa Narzędziowa s.c. deklaruje z pełną odpowiedzialnością, że produkt: FBL40001 spełnia normy CE:

EN 60745 oraz że spełnia następujące standardy dyrektyw:

2011/65 / UE, 2004/108 / WE, 2006/42 / WE.

Zgodność

potwierdza:

Martech Grupa Narzędziowa s.c.

Marcin Krzywkowski, Marek Kopaczyński

Utylizacja ochrony Środowiska

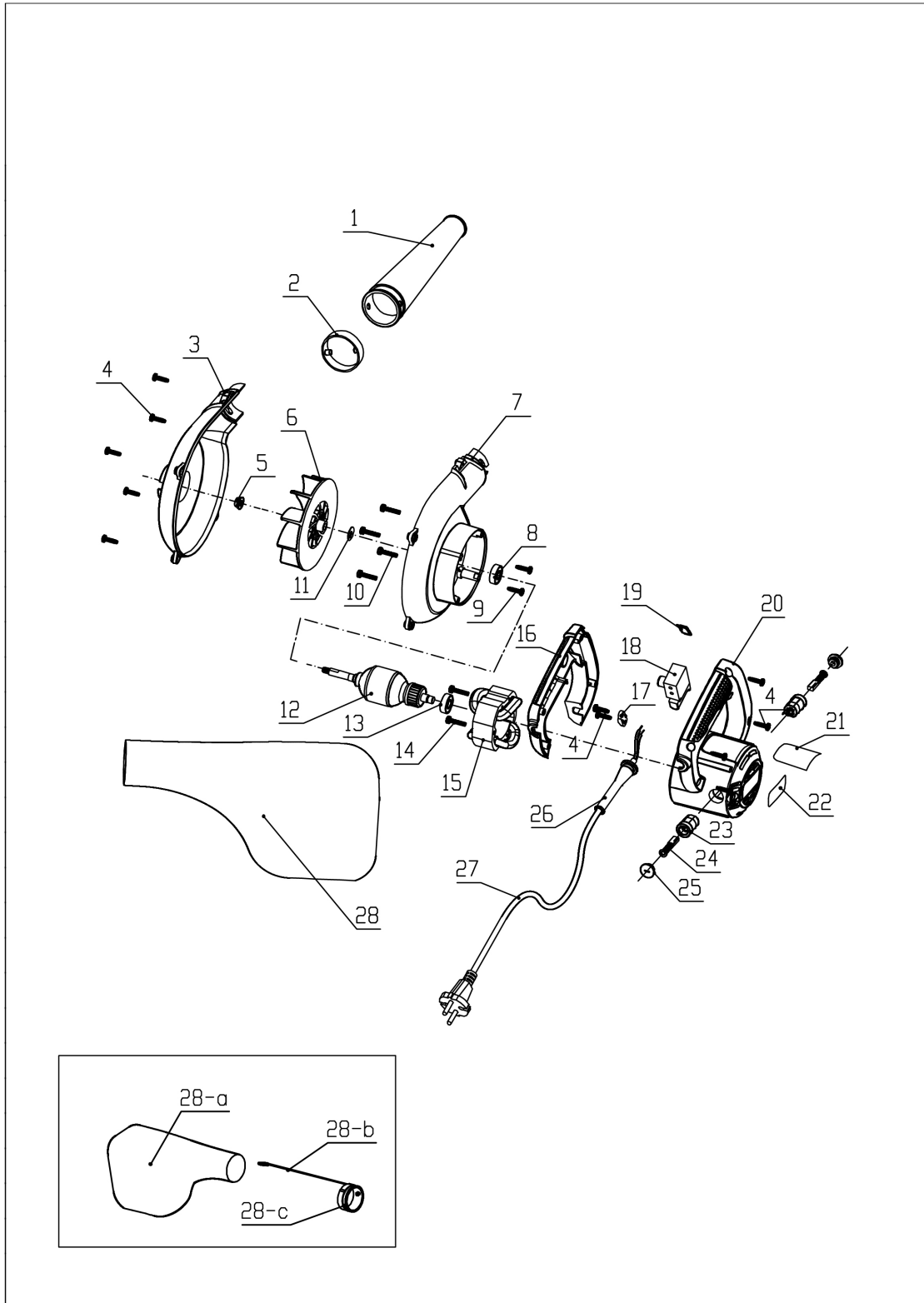


W UE, ten symbol oznacza, że produkt nie wolno wyrzucać razem z odpadkami domowymi. Używane urządzenia zawierają pełnowartościowe materiały, które powinny być wysłane do recyklingu, aby nie zaszkodzić środowisku lub zdrowiu ludzi wskutek niekontrolowanego usuwania odpadów.

Proszę więc usuwać stare urządzenia poprzez odpowiednie systemy zbiórki lub wysłać sprzęt do dyspozycji w biurze, w którym został kupiony. Będzie to wykonać recykling urządzenia.

Wyrzucać urządzenia, akcesoria i nie tylko opakowań w koszu, ale ten sposób przyjazny dla środowiska recyklingu. Ten niewielki wysiłek przyniesie korzyść naszemu środowisku.

Exploding View



Spare Part List

No	Part Description	No	Part Description
1	Wind pipe	15	Stator
2	Wind pipe ring	16	Handle cover
3	Left find housing	17	Cord clamp
4	Tapping Screw	18	Switch
5	Nut	19	Adorn block
6	Fan	20	Motor mounting
7	Right wind housing	21	Detail label
8	Bearing	22	Logo label
9	Tapping Screw	23	Brush holder
10	Tapping Screw	24	Carbon Brush
11	Pan Washer	25	Brush cover
12	Armature	26	Cord Jacket
13	Bearing	27	Cord plug
14	Tapping Screw	28	Dust bag ass'y

تصاعد فوهة والغبار لجمع الغبار

لجمع الغبار، جبل حقيبة الغبار في ميناء انفجار والخرطوم في ميناء الشفط. لإزالة الغبار وبيع الخرطوم، ببساطة سحب من خلال تحويل لأول مرة في الاتجاه المعاكس. إفراغ حقيبة الغبار في كثير من الأحيان لضمان أقصى قدر من الكفاءة جمع الغبار. ضبط مقبض السرعة المتغير لمتطلبات مختلفة السرعة. عندما يتطلب عملية مستمرة، خفض أولاً ثم التبديل على زر القفل على والإفراج عن فك الارتباط القفل، والإفراج عن الضغط التبديل. يجب أن لا تتجاوز تشغيل المستمر للألة 30 دقيقة: تحذير.

استبدال فرش الكربون

استخدام مفك البراغي لإزالة الغطاء حامل فرشاة. إخراج فرشاة الكربون المستهلكة، وأدخل واحد جديد وتأمين فرشاة عقد الغطاء. تحذير! إزالة والتحقق من فرش الكربون بانتظام. استبدال عندما ارتداء صولا الى علامة الحد.

الاكسسوارات

أداء أداة الخاص بك يعتمد على الإكسسوارات المستخدمة. تصنيع وصممت الاكسسوارات سمكة البيرونا إلى معايير عالية) الجودة ومصممة لتعزيز أداء أداة الخاص بك. باستخدام هذه الملحقات سوف تحصل على أفضل جدا من أدواتك.

صيانة

وقد تم تصميم أداة لتعمل على مدى فترة طويلة من الزمن مع الحد الأدنى من الصيانة. عملية مرضية مستمرة تعتمد على أداة الرعاية المناسبة والتنظيف المنتظم. تحذير! قبل إجراء أي صيانة، وإيقاف وفصل الأداة. بانتظام تنظيف فتحات التهوية في أداة باستخدام فرشاة ناعمة أو قطعة قماش جافة. بانتظام تنظيف الإسكان السيارات باستخدام قطعة قماش مبللة. لا تستخدم أي منظف الكاشطة أو المذيبات.

الأجزاء المصورة

يستند ترقيم الأجزاء المصورة إلى رسوم العدة الكه برائية الموجودة في صفحة الرسوم التخطيطية.



- 1 فوهة
- 2 ميناء الانفجار
- 3 التبديل الزناد
- 4 المقبض سرعة متغير
- 5 قفل على الزر
- 6 منفذ السحب

البيانات الفنية

			فولت
220-240V ~ 50-60Hz			
400	واط		القدرة الاسمية المقنية
14000	دقيقة ¹		عدد الدوران اللاحملي
3.3	م ³ / دقيقة		أقصى معدل تهب
1.5	كغ		الوزن
II/II			فئة الوقاية

الجمعية

تحذير! قبل التجمع، وتأكد من أن أداة إيقاف تشغيل وافصل.

استخدام

تصاعد فوهة تهب لعمليات

إدراج دبوس الموجود داخل فوهة في الشق المقدمة على ميناء انفجار.
لقفل فوهة في مكان، وتحويل فوهة في الاتجاه المشار إليه.
لإزالة فوهة، وتحويل فوهة في الاتجاه المعاكس.

على الجهاز بشكل أفضل في المواقف الغير متوقعة.

- ارتد ثياب مناسبة. لا ترتد الثياب الفضفاضة أو الحلى. حافظ على إبقاء الشعر والثياب والقفاذات على بعد عن أجزاء الجهاز المتحركة. قد تتشابك الثياب الفضفاضة والحلى والشعر الطويل بالأجزاء المتحركة.
- إن جاز تركيب تجهيزات شفط وتجميع الغبار، فتأكد من أنها موصولة وبأنه يتم استخدامها بشكل سليم. قد يقلل استخدام تجهيزات لشفط الأغبرة من المخاطر الناتجة عن الأغبرة.
- حسن معاملة واستخدام العدد الكهربائية
- لا تفرط بتحميل الجهاز. استخدم لتنفيذ أشغالك العدة الكهربائية المخصصة لذلك. إنك تعمل بشكل أفضل وأكثر أماناً بواسطة العدة الكه برائية الملائمة في مجال الأداء المذكور.
- لا تستخدم العدة الكهربائية إن كان مفتاح تشغيلها تالف. العدة الكه برائية التي لم تعد تسمح بتشغيلها أو بإطائها خطيرة ويجب أن يتم تصليحها.
- اسحب القابس من المقبس و/أو انزع المرمك قبل ضبط الجهاز وقبل استبدال قطع التوابع أو قبل وضع الجهاز جانباً. تمنع إجراءات الاحتياط هذه تشغيل العدة الكه برائية بشكل غير مقصود.
- احتفظ بالعدد الكهربائية التي لا يتم استخدامها بعيداً عن منال الأطفال. لا تسمح باستخدام العدة الكهربائية لمن لا خبرة له بها أو لمن لم يقرأ تلك التعليمات .
- العدد الكه برائية خطيرة إن تم استخدامها من قبل أشخاص دون خبرة.
- اعتن بالعدة الكهربائية بشكل جيد. تفحص عما إذا كانت أجزاء الجهاز المتحركة تعمل بشكل سليم وبأنها غير مستعصية عن الحركة أو إن كانت هناك أجزاء مكسورة أو تالفة لدرجة تؤثر فيها على حسن أداء العدة الكهربائية. ينبغي تصليح هذه الأجزاء التالفة قبل إعادة تشغيل الجهاز. الكثير من الحوادث مصدرها العدد الكه برائية التي تم صيانتها بشكل رديء.
- حافظ على إبقاء عدد القطع نظيفة وحادة. إن عدد القطع ذات حواف القطع الحادة التي تم صيانتها بعناية تتكلم بشكل أقل ويمكن توجيهها بشكل أيسر.
- استخدم العدد الكهربائية والتوابع وعدد الشغل وإلخ. حسب هذه التعليمات. تراعى أثناء ذلك شروط الشغل والعمل المراد تنفيذه. استخدام العدد الكه برائية لغير الأشغال المخصصة لأجلها قد يؤدي إلى حدوث الحالات الخطيرة.

الخدمة

- اسمح بتصليح عدتك الكهربائية فقط من قبل العمال المتخصصين و فقط باستعمال قطع الغيار الأصلية . يؤمن ذلك المحافظة على أمان الجهاز.

نقاط الأمان للمنفاخ المحمولة

- لا يزال جمع رماد السجائر المشتعلة، وقطع المعادن حديثا الحلاقة، البراغي والمسامير وما شابه ذلك.
- أبدا منع شفط مدخل ومخرج.

وصف المنتج والأداء

اقرأ جميع الملاحظات التحذيرية

- والتعليمات. إن ارتكاب الأخطاء عند تطبيق الملاحظات التحذيرية والتعليمات قد يؤدي إلى الصدمات الكه برائية، إلى نشوب الحرائق و/أو الإصابة بجروح خطيرة.
- يرجى فتح الصفحة القابلة للثني التي تتضمن صور العدة الكه برائية وترك هذه الصفحة مفتوحة أثناء قراءة كراسة الاستعمال.

الاستعمال المخصص

تم تصميم المحمولة منفاخ لنفخ وتنظيف التطبيقات، فضلا عن الغرض شفط خفيف.

ملاحظات تحذيرية عامة للعدد الكهربانية

اقرأ جميع الملاحظات التحذيرية والتعليمات.

إن ارتكاب الأخطاء عند تطبيق الملاحظات التحذيرية والتعليمات قد يؤدي إلى الصدمات الكه برائنية، إلى نشوب الحرائق و/أو الإصابة بجروح خطيرة.

احتفظ بجميع الملاحظات التحذيرية والتعليمات للمستقبل.

يقصد بمصطلح "العدة الكه برائنية" المستخدم في الملاحظات التحذيرية، العدد الكه برائنية الموصولة بالشبكة الكه برائنية (بواسطة كابل الشبكة الكه برائنية) وأيضاً العدد الكه برائنية المزودة بمركم) دون كابل الشبكة الكه برائنية.

الأمان بمكان الشغل

- حافظ على نظافة وحسن إضاءة مكان شغلك. الفوضى في مكان الشغل ومجالات العمل الغير مضاءة قد تؤدي إلى حدوث الحوادث.
- لا تشتغل بالعدة الكهربانية في محيط معرض لخطر الانفجار والذي تتوفر فيه السوائل أو الغازات أو الأغبرة القابلة للاشتعال. العدد الكه برائنية تشكل الشرر الذي قد يتطاير، فيشعل الأغبرة والأبخرة.
- حافظ على بقاء الأطفال وغيرهم من الأشخاص على بعد عندما تستعمل العدة الكهربانية. قد تفقد السيطرة على الجهاز عند التلهي.

الأمان الكهربائي

- يجب أن يتلائم قابس وصل العدة الكهربانية مع المقبس. لا يجوز تغيير القابس بأي حال من الأحوال . لا تستعمل القوابس المهينة مع العدد الكهربانية المؤرضة تأريض وقائي. تخفض القوابس التي لم يتم تغييرها والمقابس الملائمة من خطر الصدمات الكه برائنية
- تجنب ملامسة السطوح المؤرضة كالأنايب ورادياتورات التدفئة والمدافئ أو البرادات بواسطة جسمك . يزداد خطر الصدمات الكه برائنية عندما يكون جسمك مؤرض.
- أبعاد العدة الكهربانية عن الأمطار أو الرطوبة. يزداد خطر الصدمات الكه برائنية إن تسرب الماء إلى داخل العدة الكه برائنية.
- لا تسيء استعمال الكابل لحمل العدة الكهربانية أو لتطبيقها أو لسحب القابس من المقبس. حافظ على إبعاد الكابل عن الحرارة والزيوت والحواف الحادة أو عن أجزاء الجهاز المتحركة. تزيد الكابلات التالفة أو المتشابكة من خطر الصدمات الكه برائنية.
- استخدم فقط كابلات التمديد الصالحة للاستعمال الخارجي أيضاً عندما تشتغل بالعدة الكهربانية في الخلاء. يخفض استعمال كابل تمديد مخصص للاستعمال الخارجي من خطر الصدمات الكه برائنية.
- إن لم يكن بالإمكان تجنب تشغيل العدة الكهربانية في الأجواء الرطبة، فاستخدم مفتاح للوقاية من التيار المتخلف. إن استخدام مفتاح للوقاية من التيار المتخلف يقلل خطر الصدمات الكه برائنية.

أمان الأشخاص

- كن يقظاً وانتبه إلى ما تفعله وقم بالعمل بواسطة العدة الكهربانية بتعقل. لا تستخدم عدة كهربانية عندما تكون متعب أو عندما تكون تحت تأثير المخدرات أو الكحول أو الأدوية. عدم الانتباه للحظة واحدة عند استخدام العدة الكه برائنية قد يؤدي إلى إصابات خطيرة.
- ارتد عتاد الوقاية الخاص وارتد دائماً نظارات واقية. يحد ارتداء عتاد الوقاية الخاص، كقناع الوقاية من الغبار وأحذية الأمان الواقية من الانزلاق والخوذ أو واقية الأذنين، حسب نوع واستعمال العدة الكه برائنية، من خطر الإصابة بجروح.
- تجنب التشغيل بشكل غير مقصود. تأكد من كون العدة الكهربانية مطفأة قبل وصلها بإمداد التيار الكهربائي و/أو بالمركم، وقبل رفعها أو حملها. إن كنت تضع إصبعك على المفتاح أثناء حمل العدة الكه برائنية أو إن وصلت الجهاز بالشبكة الكه برائنية عندما يكون قيد التشغيل، فقد يؤدي ذلك إلى حدوث الحوادث.
- انزع عدد الضبط أو مفتاح الربط قبل تشغيل العدة الكهربانية. قد تؤدي العدة أو المفتاح المتواجد في جزء دوار من الجهاز إلى الإصابة بجروح.
- تجنب أوضاع الجسد الغير طبيعية. قف بأمان وحافظ على توازنك دائماً. سيسمح لك ذلك من السيطرة

FIXTEC®

نافخة هواء متحركة

FBL40001



قراءة واتباع تعليمات التشغيل ومعلومات السلامة قبل استخدام لأول مرة.
حفظ هذا الدليل.



www.fixtectoools.com